



**MagnTek**

上海麦歌恩微电子股份有限公司

上海市浦东新区海科路99号6号楼3层

+86-21-20965129

+86-21-20965130

www.magntek.com.cn

info@magntek.com.cn



微信号 MagnTek

**MagnTek**

V11.3.July.2021



# 磁性传感器选型指南

## Magnetic Product Selection Guide

磁技术带来美妙变革  
Magnetic Tech Makes Magic Change



## Who We Are

### 我们是谁

上海麦歌恩微电子股份有限公司成立于2009年，总部位于上海，深圳、重庆等地设有子公司，是一家专注于以磁性感应技术为基础的芯片研发、生产和销售的高科技企业。

## What We Do

### 我们做什么

麦歌恩服务于智能制造、智能交通、智能家居等多个领域。研发能力覆盖了磁敏元件和信号处理芯片。基于行业经验，公司的应用技术服务已拓展到磁铁选型设计、磁场仿真、电机系统应用支持等。麦歌恩为国内磁性传感器芯片细分领域的知名品牌，在国际市场，我们的影响力正在逐步扩大。

## Our Strengths

### 我们的优势

麦歌恩拥有一支高素质研发团队，以留美归国的技术人才为核心，由多名博士、硕士组成。公司以专业的磁性传感器应用定制方案，高性价比的产品研发能力已获得各行业客户的普遍认可。

在产品方面，麦歌恩严格贯彻ISO质量管理体系标准要求，并已在多个方面高于标准要求。2014年通过德国TUV NORD公司的质量管理体系认证，获GB/T 19001-2016/ISO 9001:2015认证证书。目前，正在导入ISO26262的汽车电子功能安全认证体系。

## Our Mission

### 我们的使命

用我们的技术帮助世界变得更智能，更节能！

Glenn Fang

## Our Vision

### 我们的愿景

麦歌恩致力于不断提供创新的磁性半导体传感技术以及基于磁传感技术的增值应用和服务，我们的目标是成为一个引领磁性半导体传感技术发展的有创造力的科技型公司。

# 目录

## 01 开关位置检测IC

<b>垂直感应</b>	
高压高速系列	03
低压高速系列	04
低压低功耗系列	05
微功耗系列	06
双路输出系列	07
<b>平面感应</b>	
磁阻感应开关	08

## 09 电流检测与线性位移检测IC

<b>电流传感器</b>	
外置磁路式	10
内置磁路式	10
<b>线性位移传感器</b>	
工厂编程系列	11
在线编程系列	11

## 12 平面角度检测IC

<b>在轴安装</b>	
磁性角度感应元件	13
低速磁性角度编码	14
高速磁性角度编码	15
在线编程角度位置	16
<b>离轴安装</b>	
离轴磁性角度编码	17

## 18 封装形式

封装形式	18
------	----

## 25 行业应用

智能交通	27
智能制造	28
智能家居	29

## 开关位置检测IC

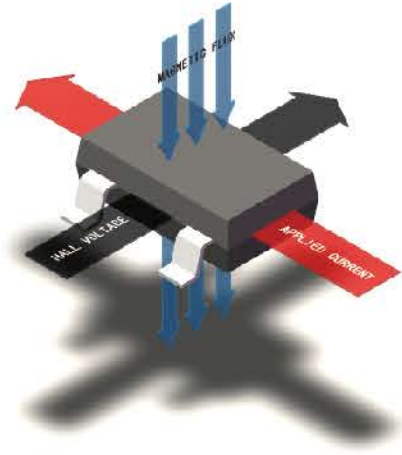
MagnTek的磁性开关位置检测IC是模拟、数字混合信号集成电路,输出高低电平开关信号,标定一个确定阈值的磁场,因此可用于检测被测物体的精确位置。这些“开-关”切换器件被广泛应用在各类需要位置检测的应用中,如安全带检测、防夹电动车窗方向与行程判断和换挡器位置检测等应用中代替机械开关的汽车电子系统;蓝牙耳机唤醒/休眠检测、空调风速检测反馈等家居消费类应用;气缸行程限位、液位检测等工业应用领域,还包括各类直流无刷电机换相检测。这些开关位置传感器既便于选型和使用,又兼备外形小、功耗低、采样频率高、成本低等特点,可帮助客户有效提升系统小型化和可靠性。



## 2个传感效应原理

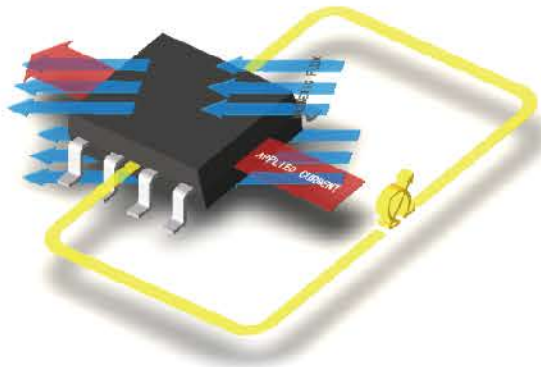
### • 霍尔效应感应原理

电流施加在半导体薄片上,一个磁场垂直穿过薄片,薄片两端产生电压差,且与穿过的磁场强度成正比关系,这就是霍尔效应的感应原理。



### • 磁阻效应感应原理

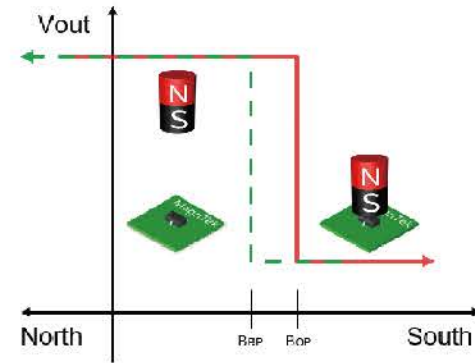
磁阻材料是一种阻值会随外部平行磁场变化的特殊薄膜材料。检测其阻值的变化可以实现检测外加磁场的强度或角度的变化。此即为磁阻效应感应原理。



## 3种极性感应方式

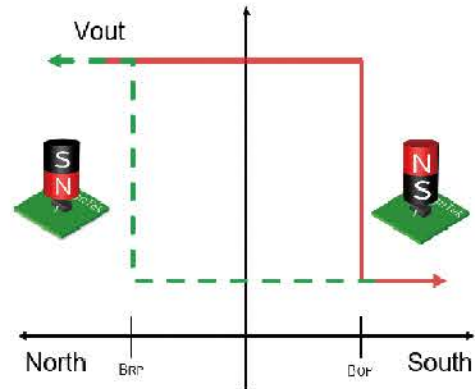
### • 单极感应型 (Uni-Polar)

芯片输出需要一个磁极(通常是南极)靠近使其开启;远离使其关闭的感应方式。



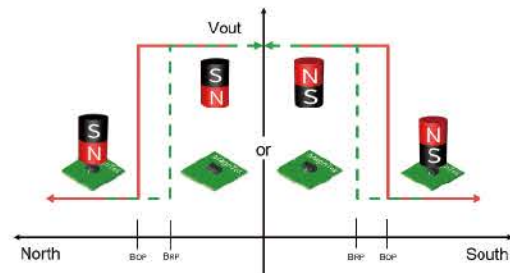
### • 锁存感应型 (Latch)

芯片输出需要一个磁极(通常是南极)靠近使其开启;另一个磁极(通常是北极)靠近使其关闭的感应方式。



### • 全极感应型 (Omni-Polar)

芯片输出需要任意磁极(南极或北极)靠近使其开启;任意磁极远离使其关闭的感应方式。



### • 高压高速系列产品 (AEC-Q100汽车级认证)



该系列产品使用BCD工艺,芯片内集成了霍尔感应元件。具有宽泛的工作电压(3.8V~60V)以及良好的反向电压保护能力以及过流保护能力,200KHz的采样频率。并且具有优良的温度补偿,使得芯片能在-40~150°C的环境中工作,并保持良好的性能和一致性。

推荐应用:汽车换挡器、汽车空调、雨刮器等。



产品型号	类型	采样频率 (Hz)	供电电压 (V)	功耗 (mA)	工作温度 (°C)	工作点 (Gs)	释放点 (Gs)	输出形式	封装形式
MT8311	单极开关	200K	3.8~60	4.0	-40~150	140	105	开漏输出	Small SOT-23, SOT-23, Flat TO-92
MT8312	单极开关	200K	3.8~60	4.0	-40~150	255	210	开漏输出	Small SOT-23, SOT-23, Flat TO-92
MT8313	单极开关	200K	3.8~60	4.0	-40~150	85	50	开漏输出	Small SOT-23, SOT-23, Flat TO-92
MT8315	单极开关	200K	3.8~60	4.0	-40~150	30	20	开漏输出	Small SOT-23, SOT-23, Flat TO-92
MT8361	锁存开关	200K	3.8~60	4.0	-40~150	50	-50	开漏输出	Small SOT-23, SOT-23, Flat TO-92
MT8362	锁存开关	200K	3.8~60	4.0	-40~150	20	-20	开漏输出	Small SOT-23, SOT-23, Flat TO-92
MT8381	锁存开关	200K	3.8~60	4.0	-40~150	50	-50	内置10K上拉电阻	Small SOT-23, SOT-23, Flat TO-92
MT8382	锁存开关	200K	3.8~60	4.0	-40~150	20	-20	内置10K上拉电阻	Small SOT-23, SOT-23, Flat TO-92



● 双路输出  
(AEC-Q100汽车级认证)



内置两个霍尔感应IC，并保持固定的距离，使得两路输出的信号产生相位差，不但可以取一路获得速度信号，同时通过判断两路速度信号的前后相位可以做方向判断。

**推荐应用:**汽车门窗/天窗防夹、汽车电动尾门开合、汽车座椅位置调节、通讯基站天线转角调整等。



产品型号	类型	采样频率 (Hz)	供电电压 (V)	功耗 (mA)	工作温度 (°C)	工作点 (Gs)	释放点 (Gs)	输出形式	封装形式
MT8901-SD	锁存开关	100K	2.7~24	4.5	-40~150	25	-25	速度+方向	SOT-23-6L, Flat TO-94
MT8901-SS	锁存开关	100K	2.7~24	4.5	-40~150	25	-25	速度+方向	SOT-23-6L, Flat TO-94
MT8902-SD	锁存开关	100K	2.7~24	4.5	-40~150	75	-75	速度+方向	SOT-23-6L, Flat TO-94
MT8902-SS	锁存开关	100K	2.7~24	4.5	-40~150	75	-75	速度+方向	SOT-23-6L, Flat TO-94
MT8911-DUAL	单极开关	100K	2.7~24	4.5	-40~150	140	105	双路开漏	SOT-23-6L, Flat TO-94
8912-DUAL	单极开关	100K	2.7~24	4.5	-40~150	260	205	双路开漏	SOT-23-6L, Flat TO-94

● 低压高速系列产品

该系列产品使用BCD工艺,芯片内集成了霍尔感应元件。最高24V工作电压,配有反向电压保护能力以及过流保护能力,不低于100KHz的采样频率。并且具有优良的温度补偿,使得芯片能工作在-40~150°C环境之中,并保持良好的性能和一致性。

**推荐应用:**电动助力自行车、电动车、白色家电等。



产品型号	类型	采样频率 (Hz)	供电电压 (V)	功耗 (mA)	工作温度 (°C)	工作点 (Gs)	释放点 (Gs)	输出形式	封装形式
MT8111	单极开关	400K	2.8~24	3.5	-40~150	110	80	开漏输出	SOT-23, Small SOT-23, Flat TO-92
MT8161	锁存开关	400K	2.8~24	3.5	-40~150	20	-20	开漏输出	SOT-23, Small SOT-23, Flat TO-92, WLCSP
MT8181	锁存开关	400K	2.8~24	3.5	-40~150	20	-20	内置10K上拉电阻	SOT-23, Small SOT-23, Flat TO-92
MT1401-EN	锁存开关	400K	2.8~24	2.3	-40~150	24	-24	开漏输出	SOT-23, Small SOT-23, Flat TO-92
MT3411-EN	锁存开关	400K	2.8~24	2.3	-40~150	24	-24	内置10K上拉电阻	SOT-23, Flat TO-92
MT4409-EN	锁存开关	400K	2.8~24	4.25	-40~150	45	-45	开漏输出	Flat TO-92
MT3303-EN	全极开关	400K	2.8~24	2.3	-40~150	±150	±120	开漏输出	SOT-23, Flat TO-92
MT8762	锁存开关	100K	2.4~24	1.2	-40~150	20	-20	开漏输出	SOT-23, Small SOT-23, Flat TO-92



● 低压低功耗系列产品

该系列产品使用BCD工艺,芯片内集成了霍尔感应元件。最高24V工作电压,在不高于15K的采样频率条件下,工作电流最高1.2mA,同时具有良好的反向电压保护能力和过流保护能力,并且具有优良的温度补偿,使得芯片能在-40~125°C和-40~150°C两种不同温度区间下工作,并保持良好的性能和一致性。特别适用于对高采样频率和低功耗需要取得平衡的位置检测需求。

**推荐应用:**电动窗帘、微型直流无刷电机、汽车电吸门、小家电等。



产品型号	类型	采样频率 (Hz)	供电电压 (V)	功耗 (mA)	工作温度 (°C)	工作点 (Gs)	释放点 (Gs)	输出形式	封装形式
MT8511	单极开关	25K	3.0~24	1.0	-40~150	28	18	开漏输出	SOT-23, Small SOT-23, Flat TO
MT8512	单极开关	25K	3.0~24	1.0	-40~150	120	90	开漏输出	SOT-23, Small SOT-23, Flat TO
MT8562	锁存开关	25K	3.0~24	1.0	-40~150	20	-20	开漏输出	SOT-23, Small SOT-23, Flat TO
MT8571	全极开关	25K	3.0~24	1.0	-40~125	±32	±27	内置10K上拉电阻	SOT-23, Flat TO-92
MT8572	全极开关	25K	3.0~24	1.0	-40~125	±80	±60	内置10K上拉电阻	SOT-23, Flat TO-92
MT8573	全极开关	25K	3.0~24	1.0	-40~125	±60	±40	内置10K上拉电阻	SOT-23, Flat TO-92
MT8551	全极开关	25K	3.0~24	1.0	-40~125	±32	±27	开漏输出	SOT-23, Flat TO-92
MT8552	全极开关	25K	3.0~24	1.0	-40~125	±80	±60	开漏输出	SOT-23, Flat TO-92
MT8553	全极开关	25K	3.0~24	1.0	-40~125	±60	±40	开漏输出	SOT-23, Flat TO-92
MT8711	单极开关	15K	2.4~24	0.6	-40~150	85	55	开漏输出	SOT-23, Small SOT-23, Flat TO-92
MT8712	单极开关	15K	2.4~24	0.6	-40~150	130	100	开漏输出	SOT-23, Small SOT-23, Flat TO-92
MT8713	单极开关	15K	2.4~24	0.6	-40~150	30	20	开漏输出	SOT-23, Small SOT-23, Flat TO-92
MT8763	锁存开关	15K	2.4~24	0.6	-40~150	20	-20	开漏输出	SOT-23, Small SOT-23, Flat TO-92

● 低功耗系列产品

该系列产品使用CMOS工艺,芯片内集成了霍尔感应元件。最低1.6V工作电压,以及1.0uA超低功耗,并且具有优良的温度补偿,使芯片能在-40~125°C的环境中工作,进一步提升了产品一致性以及抗干扰能力。

**推荐应用:**智能水表/电表/气表、智能门锁、TWS蓝牙耳机、便携式榨汁杯、扫地机器人等。



产品型号	类型	采样频率 (Hz)	供电电压 (V)	功耗 (uA)	工作温度 (°C)	工作点 (Gs)	释放点 (Gs)	输出形式	封装形式
MT8631	全极开关	20	2~5.5	1.2	-40~125	±37	±25	推挽输出	SOT-23, Flat TO-92, DFN1616
MT8632	全极开关	20	2~5.5	1.2	-40~125	±15	±9	推挽输出	SOT-23, Flat TO-92
T8633	全极开关	20	2~5.5	1.2	-40~125	±10	±6	推挽输出	SOT-23, Flat TO-92
MT8651	全极开关	20	2~5.5	1.2	-40~125	±37	±25	开漏输出	SOT-23, Flat TO-92
MT8652	全极开关	20	2~5.5	1.2	-40~125	±15	±9	开漏输出	SOT-23, Flat TO-92
MT8691	单极开关	20	2~5.5	1.2	-40~125	35	25	推挽输出	SOT-23, Flat TO-92, DFN1608, DFN1616
T8831	全极开关	20	1.6~3.9	1.7	-40~85	±30	±20	推挽输出	SOT-23, Flat TO-92, DFN1608, DFN1616
MT8891	单极开关	20	1.6~3.9	1.7	-40~85	30	20	推挽输出	SOT-23, Flat TO-92, DFN1608, DFN1616



## 平面感应

### 磁阻开关系列产品

根据平行穿过磁场的强弱和角度不同,阻抗值发生变化的AMR桥阻与ASIC集成在单芯片中。通过与磁铁配合,进行非接触式位置检测。相比于霍尔传感器具有更高的精度(回差可以小于3高斯),对磁场平行感应,和不同方向的AMR桥阻配合实现360度两维感应的特点。主要应用于不同感应角度与低功耗高频感应的应用场合,现有两个产品线,一维感应开关与二维感应开关。

#### 磁阻一维感应开关

内置单路AMR桥阻,实现±25°夹角内磁场的检测。典型应用于需要防止剩磁干扰的精确位置检测。

**推荐应用:**工业气缸行程位置检测,智能水表与气表的流量计数与防磁攻击检测等。



产品型号	类型	采样频率 (Hz)	供电电压 (V)	功耗 (uA)	工作温度 (°C)	工作点 (Gs)	释放点 (Gs)	输出形式	封装形式
MT6325	全极开关	900	1.8-5.5	4.1	-40~125	±17	±14	推挽输出	SOT-553
MT6325-L	全极开关	900	1.8-5.5	4.1	-40~125	±47	±38	推挽输出	SOT-553
MT6341	全极开关	20	1.8-5.5	1.3	-40~125	±10	±8	推挽输出	SOT-23, Flat TO-92
MT6343	全极开关	20	1.8-5.5	1.3	-40~125	±18	±15	推挽输出	SOT-23, Flat TO-92

#### 磁阻二维感应开关

内置多路AMR桥阻,通过不同角度的摆放,实现360°平面内磁场的检测,典型应用于需要大感应角度的磁场的位置检测。

**推荐应用:**工业液位位置检测,智能电表防磁攻击检测等。



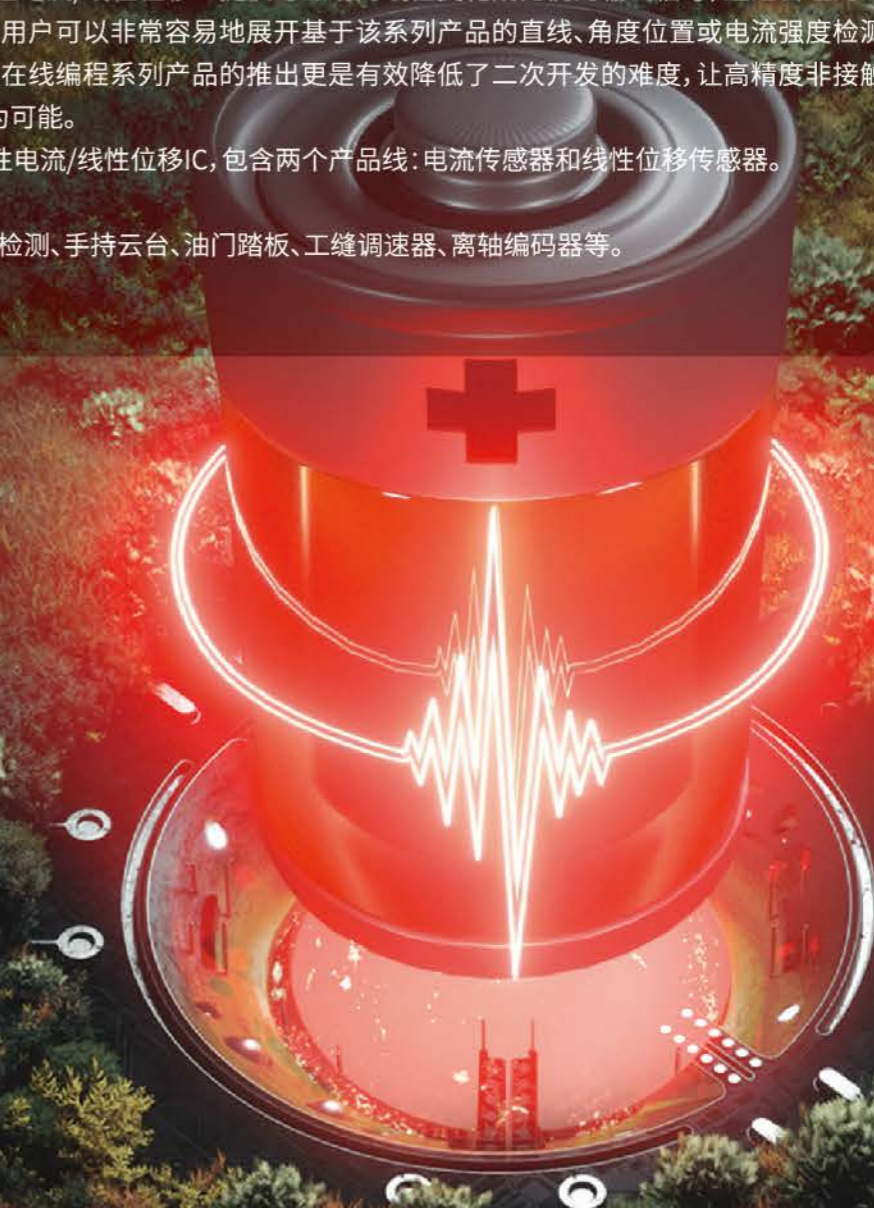
产品型号	类型	采样频率 (Hz)	供电电压 (V)	功耗 (uA)	工作温度 (°C)	工作点 (Gs)	释放点 (Gs)	输出形式	封装形式
MT6131	全极开关	20	1.65-5.0	2	-40~125	±18	±13	推挽输出	SOT-23
MT6132	全极开关	1K	1.65-5.0	15	-40~125	±18	±13	推挽输出	SOT-23
MT6133	全极开关	20	1.65-5.0	2	-40~125	±18	±13	开漏输出	SOT-23

## 电流检测与线性位移检测IC

MagnTek的磁性电流/线性位移IC提供与磁场的线性变化成比例的输出信号,通过合理的磁路和电路设计,用户可以非常容易地展开基于该系列产品的直线、角度位置或电流强度检测传感器的开发。在线编程系列产品的推出更是有效降低了二次开发的难度,让高精度非接触式位置检测成为可能。

MagnTek的磁性电流/线性位移IC,包含两个产品线:电流传感器和线性位移传感器。

**推荐应用:**电流检测、手持云台、油门踏板、工缝调速器、离轴编码器。



电流传感器

外置磁路式IC

MT9211是一款基于霍尔感应技术的专门用于电流传感器应用的传感器件。MT9211内部集成温度补偿电路,可将芯片的中值电压以及灵敏度的温漂控制在非常小的误差范围内。配合外置铁磁芯(铁氧体、硅钢、镍铁),可设计用于感应0~3000A及以上电流的应用中。根据被检测电流所产生磁场的大小输出与其成比例的输出电压信号。配合专用编程器以及内部集成EEPROM,用户可方便的根据实际电流大小,进行灵敏度的自定义编程(0.707~22.624mV/Gs);反复擦写次数不小于200次。

推荐应用:光伏、电焊机、UPS、大功率变频器等。

应用图



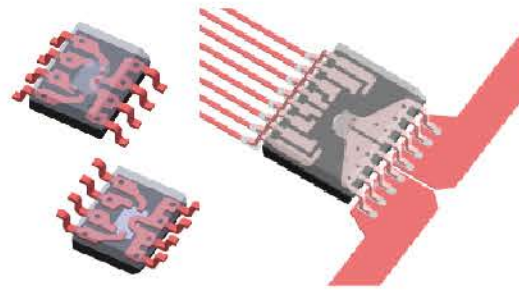
产品型号	工作电压 (V)	功耗 (mA typ.)	带宽 (KHz)	响应时间 (us)	温度范围 (°C)	线性度 (% typ.)	灵敏度编程范围 (mV/Gs)	静态输出 (V)	封装形式
MT9211	4.5-5.5	10	150	<4	-40~150	<±0.2	0.707~22.624	50% Vcc	Flat TO-94

内置磁路式IC

该系列是内置磁路式的电流检测芯片。其原理是将“电流-磁”转换模块集成在芯片中,利用霍尔效应原理,再将磁信号转换为和输入电流成比例的电压输出信号。该系列拥有超强的介电强度(SOP-8 >2400Vrms, SOP16W >4800V rms)、“零”磁滞以及超高速us级响应时间的这些特性非常适合用于各种逆变器/变频器的电流检测以及过流保护。该系列内部集成温度补偿电路,可将芯片的静态输出电压以及灵敏度的温漂控制在非常小的误差范围内。配合内置的电流回路,可以轻松的实现0~±65A的电流检测应用中。

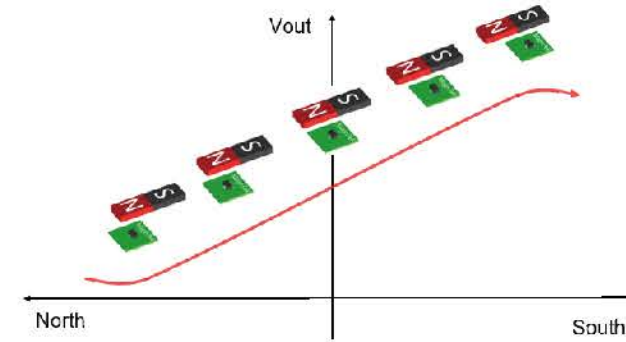
推荐应用:通用变频器、光伏逆变器、UPS、电梯、电源、步进驱动、伺服控制等。

应用图



产品型号	电流类型	静态输出 (V)	测量范围 (A)	源边电阻 (mΩ)	介电强度 (rms)	爬电距离 (mm)	工作电压 (V)	功耗 (mA)	带宽 (kHz)	响应时间 (us typ.)	温度范围 (°C)	封装形式
MT9221	AC DC	50% Vcc 10% Vcc	0~±30	1.5	2600V	4	4.5~5.5	14	150	<4	-40~125	SOP-8 QFN-12
MT9222	AC DC	50% Vcc 10% Vcc	20~±65	0.85	4800V	8.2	4.5~5.5	14	150	<4	-40~125	SOP-16W
MT9223	AC DC	50% Vcc 10% Vcc	0~±50	1.2	2400V	4	4.5~5.5	14	150	<4	-40~125	SOP-8

原理图



工厂编程线性霍尔IC

输出灵敏度和输出零点中值固定,具有应用简单,使用成本低的优点。

产品型号	类型	工作电压 (V)	功耗 (mA)	带宽 (KHz)	灵敏度 (mV/Gs)	磁场范围 (Gs)	温度范围 (°C)	封装形式
MT9101	线性模拟	3.0-5.5	6.7	30	1.5	±1466	-40~150	Small SOT-23, TO92S, DFN-1616
MT9102	线性模拟	3.0-5.5	6.7	30	2.5	±880	-40~150	Small SOT-23, TO92S, DFN-1616
MT9103	线性模拟	3.0-5.5	6.7	30	3.4	±650	-40~150	Small SOT-23, TO92S, DFN-1616
MT9105	线性模拟	3.0-5.5	6.7	30	5.0	±440	-40~150	Small SOT-23, TO92S, DFN-1616

在线编程线性霍尔IC

输出灵敏度和输出零点中值编程可调,具有可系统调整模组整体误差,使用灵活多变的优点。

产品型号	类型	供电电压 (V)	功耗 (mA)	工作温度 (°C)	灵敏度 @5V (mV/Gs)	感应磁场范围 (Gs)	封装形式
MT1531	可编程线性霍尔	4.5-5.5	7.0	-40~150	1~16	±300~±1000	Flat TO-94, SOP-8



## 平面角度检测IC

MagnTek的平面角度检测IC是基于各向异性磁阻 (AMR) 的磁感应技术, 实现高精度的相对位置和0~360°的绝对位置测量。我们的专利技术能使编码位置传感器免受外部杂散磁场的影响, 实现更稳定且更低系统成本的解决方案。可取代绝对或增量式光学传感器以及其他磁性和电感技术、电位计或磁性开关, 为工业、医疗、机器人和消费领域提供广泛的旋转角度解决方案。

MagnTek的平面角度检测IC包含五个系列产品, 磁感应元件作为系统集成开发者采集角度信号的磁场感应元件, 低速磁性角度编码IC作为1000线分辨率以内, 3K/rpm以下的低速低分辨率系统的低成本解决方案, 高速磁性角度编码IC是16384线以内, 120K/rpm以下的高速高分辨率系统的可靠解决方案。在线编程角度IC可提供0~360°的可编程模拟线性或者PWM输出, 并通过汽车电子可靠性认证, 同时, 我们还提供离轴检测的单芯片解决方案-离轴磁性角度编码IC。

MagnTek还可以提供磁场仿真、配套磁铁选型和样品等技术支持服务, 以便客户提高设计效率, 快速实现项目量产。



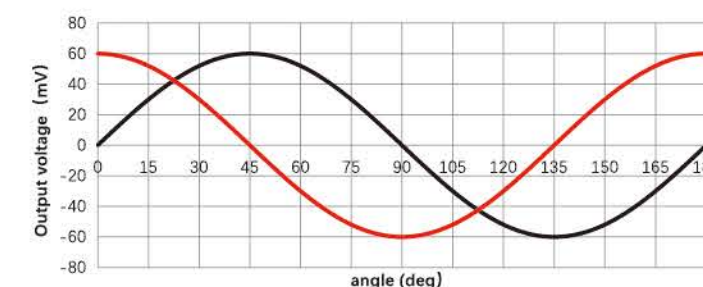
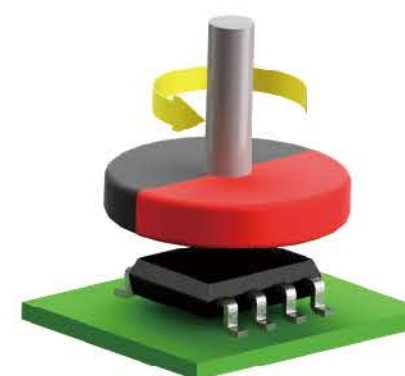
### 磁性角度感应元件

MagnTek的磁感应元件基于各向异性磁阻材料(AMR)技术, 具备高灵敏度、低失调、高线性度的优异性能, 可以开发成角度控制模块, 为工业、医疗和消费领域提供广泛的高性能非接触式旋转角度控制方案。

**推荐应用:** 磁性编码器模组, 旋转角度控制等。



原理图



	MTR611	MTR631
工作电压 (VCC)	VCC<12V	VCC<12V
工作温度范围	-40~125°C	-40~125°C
感应磁场要求	>20mT	>20mT
测量范围	0~180°	0~180°
失调电压 (Vos)	-2< Vos <2 mV/V	-0.3< Vos <0.3 mV/V
失调电压温漂 (Vosd) (-40~125°C)	-300 < Vos < 300 uV/V	-300 < Vos < 300 uV/V
输出典型峰值@VCC=5V	115mV	120mV
输出峰峰值温漂 (-40~125°C)	-3300 ppm/°C	-3300 ppm/°C
正交误差 (OE)	-1°< OE < 1°	-1°< OE < 1°
补偿后角度精度 (INL) (典型值)	-1°< INL < 1°	-1°< INL < 1°
桥阻	1KΩ	1KΩ
桥阻温漂 (-40~125°C)	2800 ppm/°C	2800 ppm/°C
封装形式	SOP-8	SOP-8

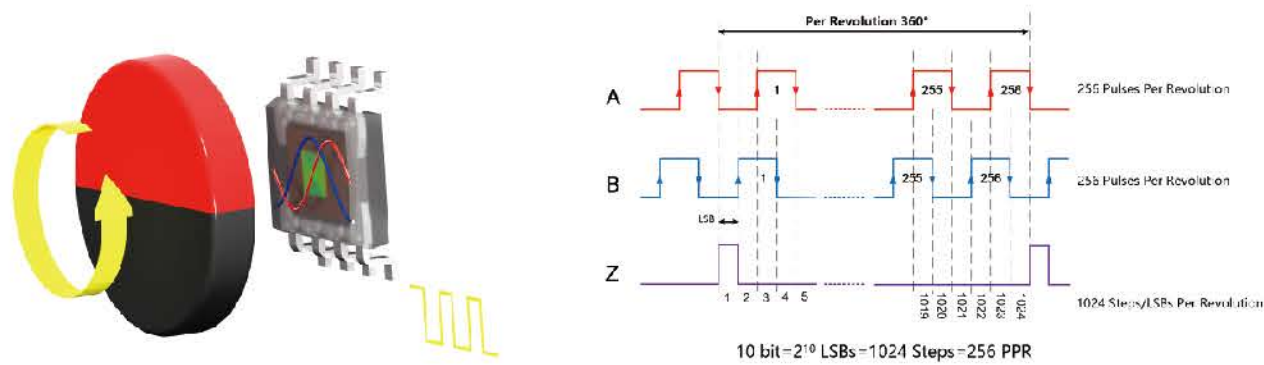
● 低速磁性角度编码IC

MagnTek的低速磁性角度编码IC集成了高精度AMR感应元件和专用的解码处理芯片,能实现±1°以内的角度检测精度;最小3mm x 3mm的封装,能适应大多数应用场合的小尺寸需求。同时非接触磁感应控制具有很高的可靠性,适用的最大温度范围达到了-40~125°C,具有传统的ABZ/UVW增量式输出以及模拟量输出和I<sup>2</sup>C, SPI, PWM等多种输出接口。

推荐应用:云台、舵机、机器人关节控制、步进电机控制等。



原理图



	MT6804	MT6813	MT6815
工作电压VDD	3.3~5.5 V	3.3~5.5 V	3.3~5.5 V
感应磁场要求	>20mT	>20mT	>20mT
测量范围	0~360°	0~360°	0~360°
功耗	5.5mA	6mA	6mA
工作温度	-40~125°C	-40~125°C	-40~125°C
线性度INL (典型值)	-1.5° < INL < 1.5°	-1.2° < INL < 1.2°	-1.0° < INL < 1.0°
系统延时	100us	100~400us	100~400us
最高支持转速	<6000转/分钟	<6000转/分钟	<6000转/分钟
ABZ增量输出	8~12bit	-	8~12bit 100/200/500/100线
UVW增量输出	1~8对极	-	1~8,10,12,14,16对极
PWM输出	-	9~12bit	9~12bit
绝对值角度	12bit	14bit	14bit
通信接口	I <sup>2</sup> C	I <sup>2</sup> C/3线SPI/4线SPI	I <sup>2</sup> C/3线SPI/4线SPI
模拟输出	10%~90% VDD	轨到轨	轨到轨
封装形式	SOP-8	SOP-8, QFN3x3	SOP-8, QFN3x3

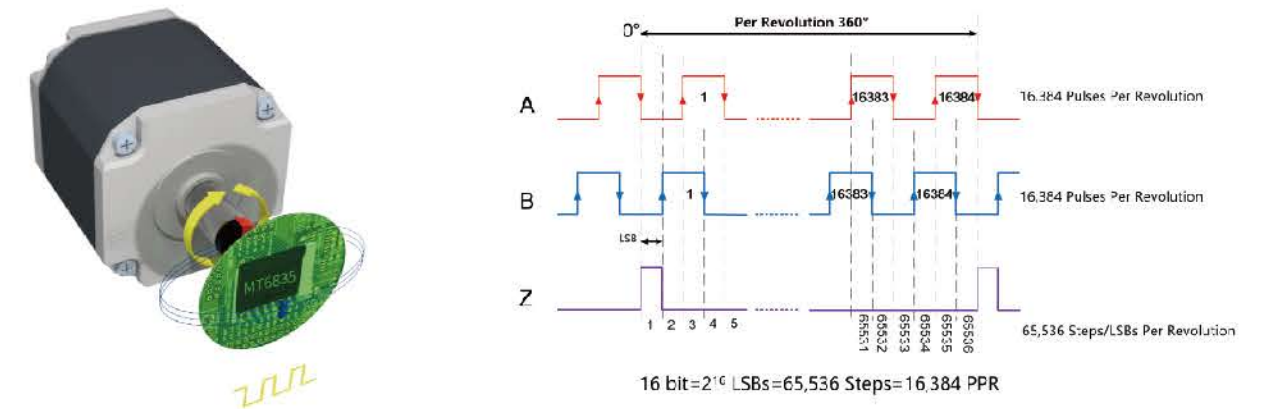
● 高速磁性角度编码IC-MT6835

MagnTek最新一代高速磁性角度编码IC通过集成的强大信号处理电路,实现了±0.1°以内的角度检测精度,可以支持最高120000转/分钟的转速。增量式ABZ输出最高分辨率可到16384线,在工业伺服应用领域可替代传统的2500线和17位光电编码器,绝对值输出21位,可以为客户大大节约成本并显著提高使用的可靠性。

推荐应用:闭环步进电机控制,工业伺服电机控制等高性能要求领域。



原理图



	MT6701	MT6816	MT6825	MT6835
感应原理	差分霍尔	AMR	AMR	AMR
工作电压VDD	3.3-5.0V	3.3~5.0 V	3.3~5.0 V	3.3~5.0 V
感应磁场要求	20mT~100mT	>30mT	>30mT	>30mT
测量范围	0~360°+Z轴按压感应PUSH输出脚	0~360°	0~360°	0~360°
功耗	10mA	10mA	10mA	20mA
工作温度	-40~125°C	-40~125°C	-40~125°C	-40~125°C
线性度INL (典型值)	-0.75° < INL < 0.75°	-0.75° < INL < 0.75°	-0.5° < INL < 0.5°	-0.1° < INL < 0.1°
系统延时(匀速)	<5us	<2us	<2us	1us ~ 10us
噪声	0.01°rms	0.003°rms	0.002°rms	0.002°rms
最高支持转速	<55,000转/分钟	<25,000转/分钟	<25,000转/分钟	<12,000转/分钟
ABZ增量输出	1~1024任意可编程	1~1024线任意可编程	1~4096线任意可编程	1~16384线任意可编程
UVW增量输出	1~16对极任意可编程	1~16对极任意可编程	1-16对极任意可编程	1-16对极任意可编程
PWM输出	12bit	12bit	12bit	12bit
绝对值角度	14bit	14bit	18bit	21bit
通信接口	I <sup>2</sup> C读写; SSI只读	3线SPI/4线SPI	3线SPI/4线SPI	4线SPI
封装形式	SOP-8, QFN3x3	SOP-8	TSSOP-16	TSSOP-16

在线编程角度位置IC-MT6501 (AEC-Q100汽车级认证)

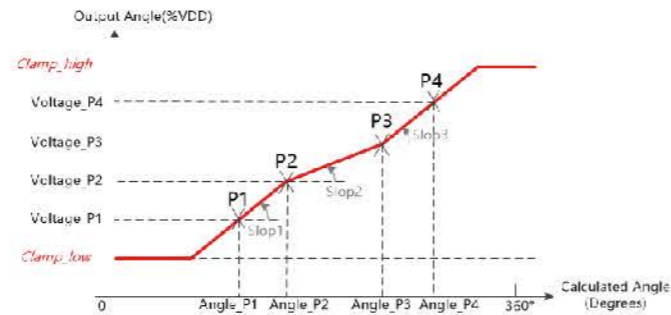
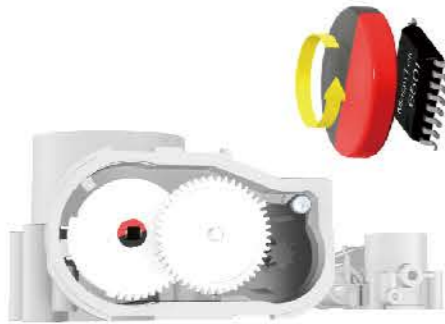


MT6501是面向汽车市场开发的一款输出可编程磁性角度位置芯片。MT6501可提供0~360°的可编程模拟线性或者PWM输出,同时还支持SPI或者单线(OWI)通信模式。模拟线性输出最多支持4点编程以及高低钳位电压编程,适用于各种使用环境严苛的角度控制场景。MT6501通过了AEC-Q-100的可靠性认证,芯片电源端对地之间可耐受高达±30V的高压,输出端对地可耐受18V的高压并具备强大的负载驱动能力和过流保护机制。MT6501提供单路SOP-8以及双路TSSOP-16(安全冗余)的封装。

推荐应用: EGR阀、节气门、电子油门踏板、旋钮式换挡器等。



原理图



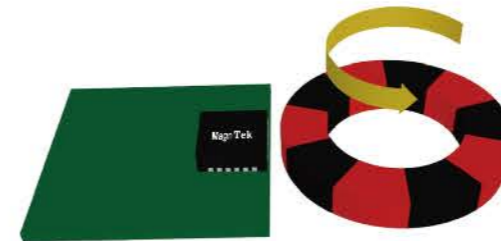
	MT6501
磁感应原理	AMR
检测角度范围	0°~360°
双Die冗余设计封装	Yes
汽车电子可靠性	AEC-Q100
电源过压保护	±30V
输出过压保护	18V
工作电压	4.5V~5.5V
功耗	单路6mA, 双路12mA
输出噪声	<1.5mVrms
编程方式	输出单线编程或者SPI编程
工作温度范围	-40°C~150°C
模拟输出曲线编程	任意4点
PWM输出	Yes
数字接口	4线SPI、单线OWI
角度绝对精度	<±1° (0~360°, 未特殊编程)

离轴磁性角度编码IC-MT6828

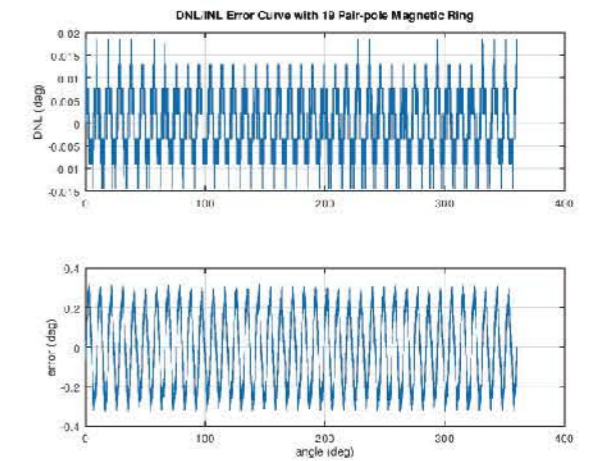
MT6828是一款基于各向异性磁阻AMR原理的角度编码器芯片,可以同时支持在轴和离轴两种安装方式。相比于在轴应用需要占据电机转轴的一个端面,离轴安装的方式更为灵活,更适合机器人关节、AGV轮毂电机等应用。MT6828提供增量ABZ、UVW输出和绝对值PWM、4线SPI(1对极磁体或磁环才能实现绝对值)输出。MT6828内置了强大的校准和补偿算法,以针对离轴安装时芯片感应到的磁场发生畸变所带来的INL线性度损失。



原理图














19对极磁环离轴校准后的角度精度INL



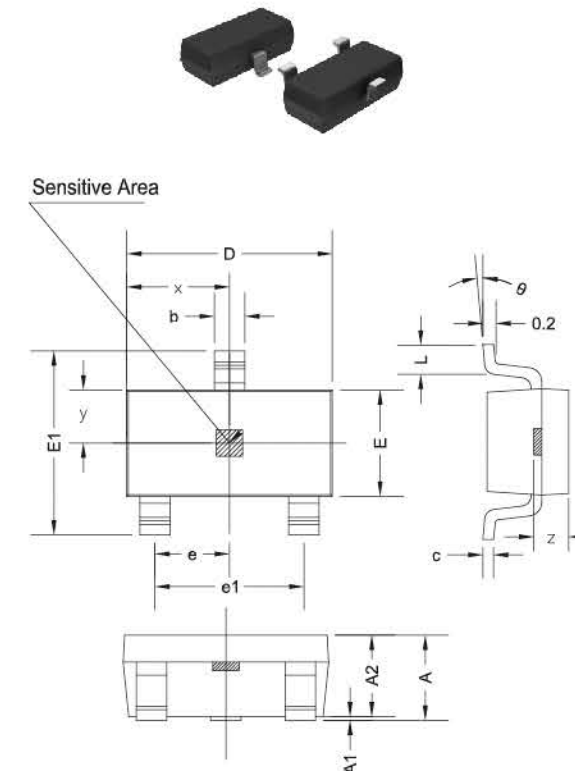
	MT6828
感应原理	AMR
安装方式	在轴或离轴
工作磁场范围	>30mT
工作电压	3.3~5.0V
输出角度精度	-1°<典型值<+1°
系统延时	1us ~ 10us
增量输出	ABZ/UVW
通信接口	4线SPI
ABZ输出分辨率	1~1024任意可编程
UVW输出分辨率	1~16对极任意可编程
PWM输出	12bit
绝对值输出	17bit角度数据;12bit PWM
最高支持转速	120,000转/分钟(@1对极磁环)
封装形式	QFN4x4-24

# 封装形式

Packages	Description
	SOT-23 tape & reel packaging (3000pcs/bag)
	SOT-23-6L tape & reel packaging (3000pcs/bag)
	Small SOT-23 tape & reel packaging (3000pcs/bag)
	SOP-8 tape & reel packaging (3000pcs/bag)
	SOP-16W tape & reel packaging (1000pcs/bag)
	SOT-553 tape & reel packaging (3000pcs/bag)
	QFN-16 (3mmx3mm) tape & reel packaging (1000pcs/bag)
	TSSOP-16 tube packaging (60 pcs/tube) or tape & reel packaging (3000pcs/reel)
	SOT-89B tape & reel packaging (1000pcs/bag)
	Flat TO-92 bulk packaging (1000pcs/bag)
	Flat TO-94 bulk packaging (1000pcs/bag)

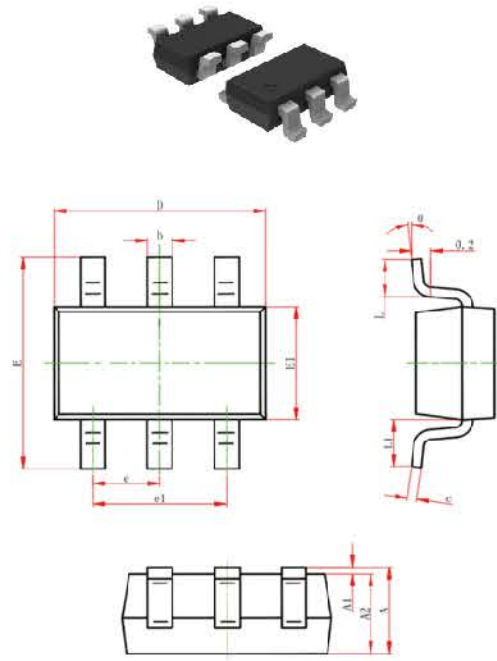
Packages	Description
	DFN1608 tape & reel packaging (10000pcs/bag)
	DNF2*3 tape & reel packaging (3000pcs/bag)
	DFN1616 tape & real packaging (3000pcs/bag)
	WLCSP tape & real packaging (3000pcs/bag)

## SOT-23



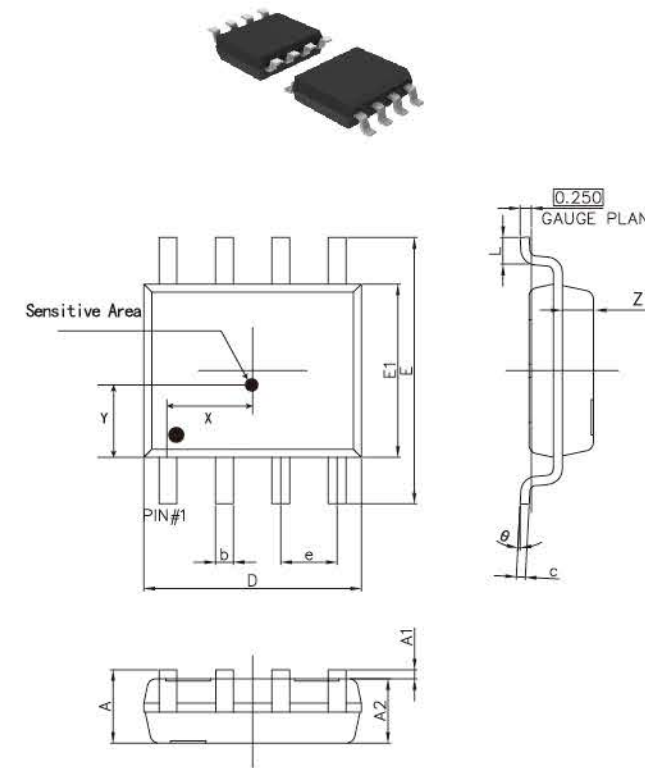
Symbol	Dimensions in Millimeters		Dimensions in Inches	
	Min	Max	Min	Max
A	1.050	1.250	0.041	0.049
A1	0.000	0.100	0.000	0.004
A2	1.050	1.150	0.041	0.045
b	0.300	0.500	0.012	0.020
c	0.100	0.200	0.004	0.008
D	2.820	3.020	0.111	0.119
E	1.500	1.700	0.059	0.067
E1	2.650	2.950	0.104	0.116
e	0.950 TYP		0.037 TYP	
e1	1.800	2.000	0.071	0.079
L	0.300	0.600	0.012	0.024
theta	0°	8°	0°	8°
x	1.460TYP		0.057TYP	
y	0.800TYP		0.032TYP	
z	0.600TYP		0.024TYP	

## SOT-23-6L



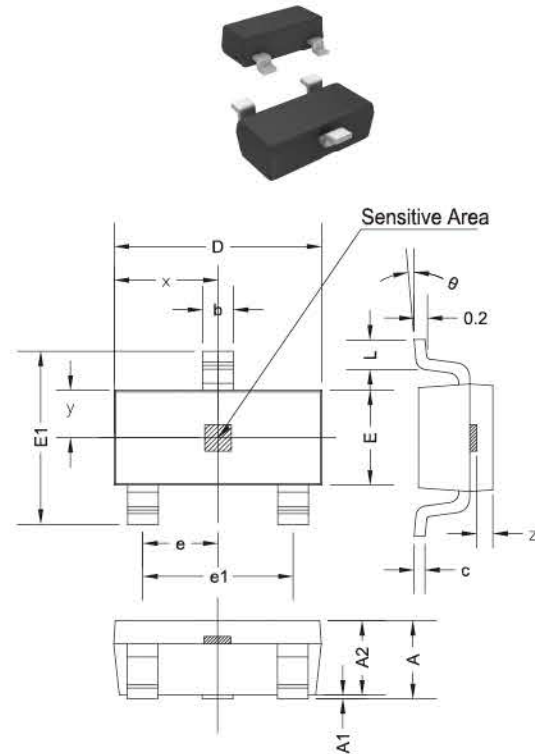
Symbol	Dimensions in Millimeters		Dimensions in Inches	
	Min	Max	Min	Max
A	1.050	1.250	0.041	0.049
A1	0.000	0.100	0.000	0.004
A2	1.050	1.150	0.041	0.045
b	0.300	0.500	0.012	0.020
c	0.100	0.200	0.004	0.008
D	2.820	3.020	0.111	0.119
E	2.650	2.950	0.104	0.116
E1	1.500	1.700	0.059	0.067
e	0.950 TYP		0.037 TYP	
e1	1.800	2.000	0.071	0.079
L	0.300	0.600	0.012	0.024
L1	0.600 TYP		0.024 TYP	
θ	0°	8°	0°	8°

## SOP-8



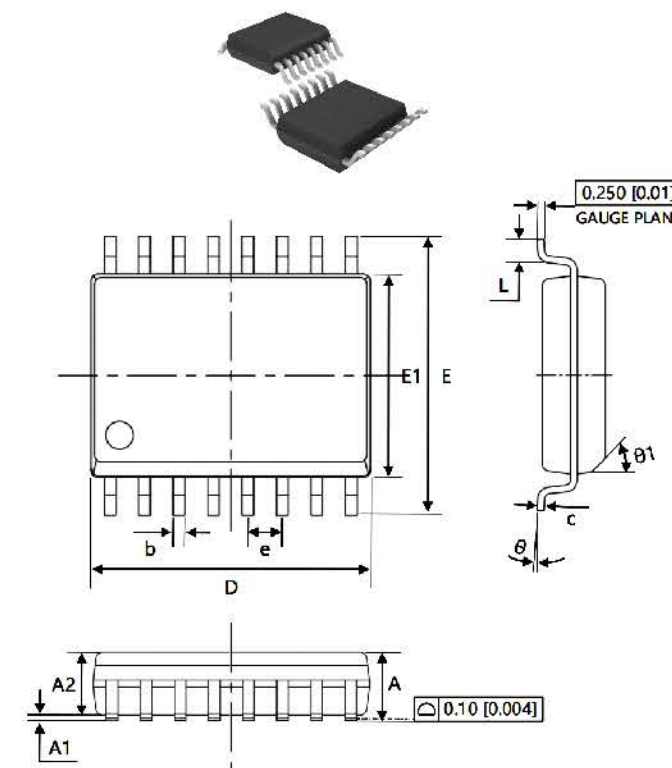
Symbol	Dimensions in Millimeters		Dimensions in Inches	
	Min	Max	Min	Max
A	1.350	1.750	0.053	0.069
A1	0.100	0.250	0.004	0.010
A2	1.350	1.550	0.053	0.061
b	0.330	0.510	0.013	0.020
c	0.170	0.250	0.007	0.010
D	4.700	5.100	0.185	0.201
E	5.800	6.200	0.228	0.244
E1	3.800	4.000	0.150	0.157
e	1.270(BSC)		0.050(BSC)	
L	0.400	0.800	0.016	0.031
θ	0°	8°	0°	8°
x	1.97	2.27	0.078	0.089
y	1.34	1.70	0.053	0.067
z	0.42	0.62	0.016	0.024

## Small SOT-23



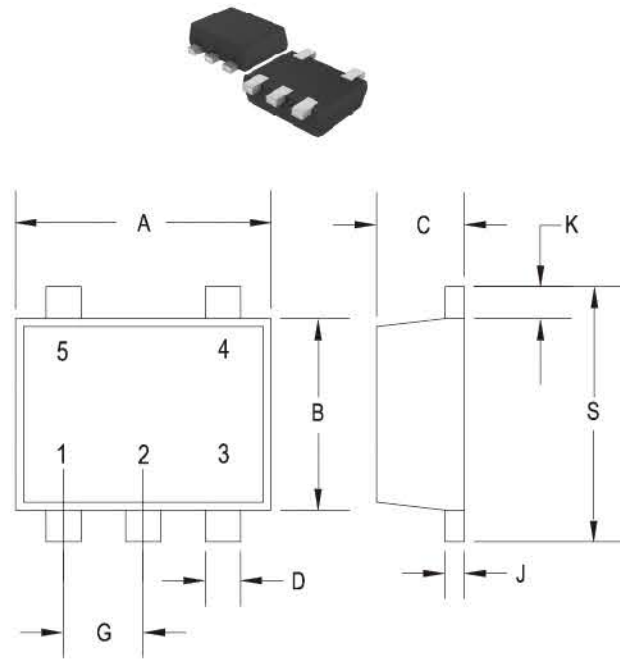
Symbol	Dimensions in Millimeters		Dimensions in Inches	
	Min	Max	Min	Max
A	0.900	1.150	0.035	0.045
A1	0.000	0.100	0.000	0.004
A2	0.900	1.050	0.035	0.041
b	0.300	0.500	0.012	0.020
c	0.080	0.150	0.003	0.006
D	2.800	3.000	0.110	0.118
E	1.200	1.400	0.047	0.055
E1	2.250	2.550	0.089	0.100
e	0.950 TYP		0.037 TYP	
e1	1.800	2.000	0.071	0.079
L	0.550REF		0.022REF	
L1	0.300	0.500	0.012	0.020
θ	0°	8°	0°	8°
x	1.460TYP		0.057TYP	
y	0.650TYP		0.026 TYP	
z	0.500TYP		0.020TYP	

## SOP-16W



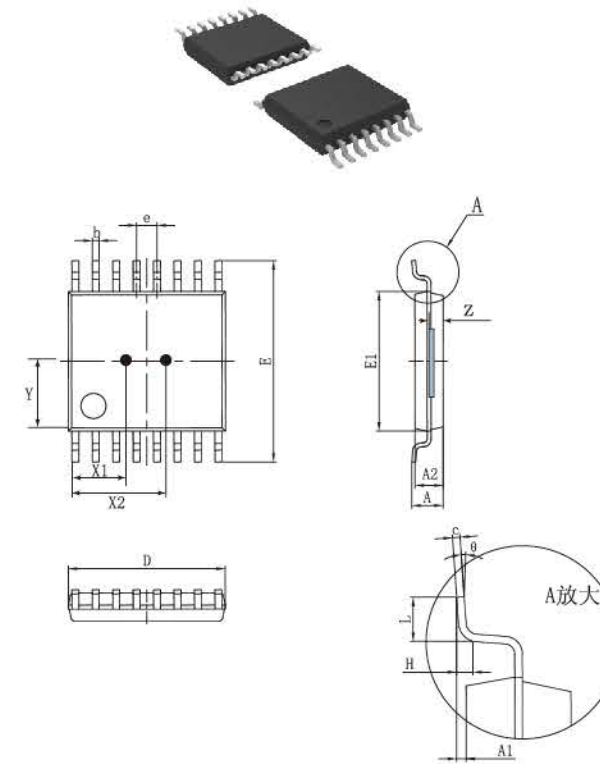
Symbol	Dimensions in Millimeters		Dimensions in Inches	
	Min	Max	Min	Max
A	2.350	2.650	0.093	0.104
A1	0.100	0.300	0.004	0.012
A2	2.050	2.550	0.081	0.100
b	0.330	0.510	0.013	0.020
c	0.230	0.320	0.009	0.013
D	10.10	10.50	0.398	0.413
E	10.00	10.63	0.394	0.419
E1	7.400	7.600	0.291	0.299
e	1.270(BSC)		0.050(BSC)	
L	0.400	1.270	0.016	0.050
θ	0°	8°	0°	8°
	45°		45°	

## SOT-553



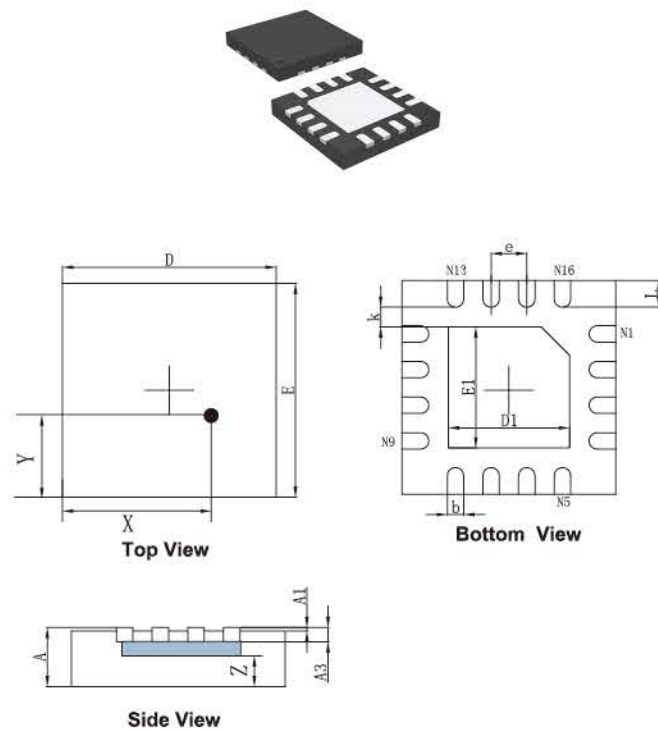
Symbol	Dimensions in Millimeters		Dimensions in Inches	
	Min	Max	Min	Max
A	1.500	1.700	0.059	0.067
B	1.100	1.300	0.043	0.051
C	0.525	0.600	0.021	0.024
D	0.170	0.270	0.007	0.011
G	0.450	0.550	0.018	0.022
J	0.090	0.160	0.004	0.006
K	0.100	0.300	0.004	0.012
S	1.500	1.700	0.059	0.067

## TSSOP-16



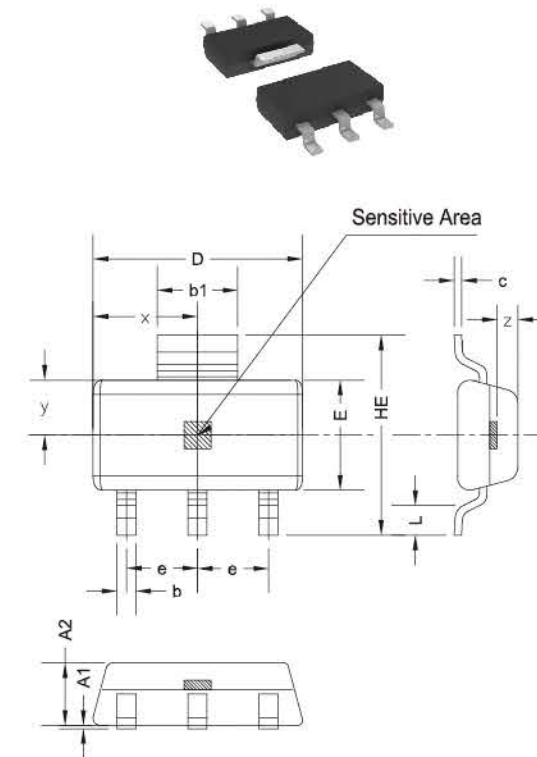
Symbol	Dimensions in Millimeters		Dimensions in Inches	
	Min	Max	Min	Max
D	4.900	5.100	0.193	0.201
E	6.250	6.550	0.246	0.258
b	0.190	0.300	0.007	0.012
c	0.090	0.200	0.004	0.008
E1	4.300	4.500	0.169	0.177
A		1.200		0.047
A2	0.800	1.000	0.031	0.039
A1	0.050	0.150	0.002	0.006
e	0.65BSC		0.026BSC	
L	0.500	0.700	0.020	0.028
H	0.25 TYP		0.01TYP	
θ	1°	7°	1°	7°
X1	1.650	1.890	0.065	0.074
X2	3.110	3.350	0.122	0.132
Y	2.080	2.320	0.081	0.093
Z	0.210	0.370	0.016	0.024

## QFN-16 (3mmx3mm)



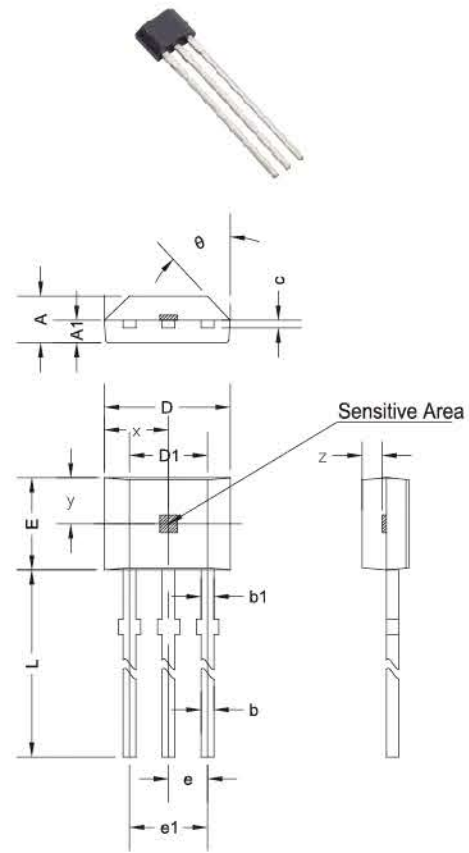
Symbol	Dimensions in Millimeters		Dimensions in Inches	
	Min	Max	Min	Max
A	0.700	0.800	0.028	0.031
A1	0.000	0.050	0.000	0.002
A3	0.203REF		0.008REF	
D	2.900	3.100	0.114	0.122
E	2.900	3.100	0.114	0.122
D1	1.600	1.800	0.063	0.071
E1	1.600	1.800	0.063	0.071
k	0.275REF		0.011REF	
b	0.180	0.300	0.007	0.012
e	0.500REF		0.020REF	
L	0.300	0.500	0.012	0.020
X	1.690	1.990	0.066	0.078
Y	1.110	1.410	0.043	0.055
Z	0.420	0.620	0.016	0.024

## SOT-89B



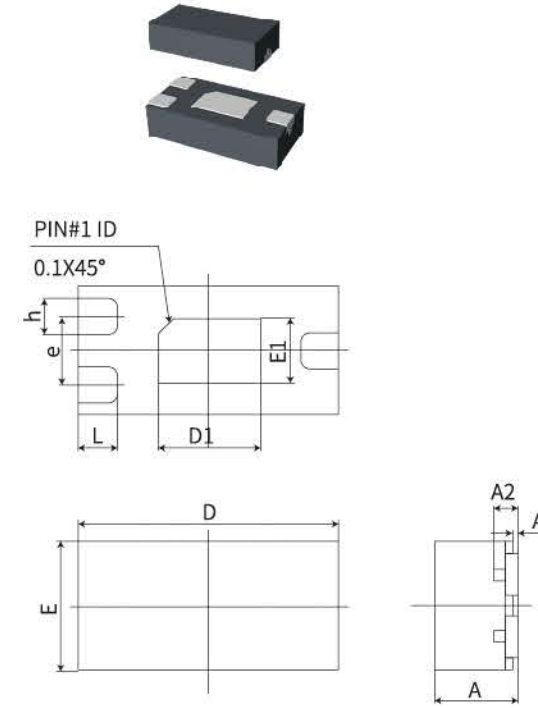
Symbol	Dimensions in Millimeters		Dimensions in Inches	
	Min	Max	Min	Max
A2	1.220	1.420	0.048	0.056
A1	0.000	0.100	0.000	0.004
b	0.300	0.500	0.012	0.020
c	0.052	0.252	0.002	0.010
D	4.400	4.600	0.173	0.181
b1	1.600	1.800	0.063	0.071
E	2.400	2.600	0.094	0.102
HE	4.000	4.400	0.157	0.173
e	1.400	1.600	0.055	0.063
L	0.350	0.550	0.014	0.022
x	2.250TYP		0.089TYP	
y	1.250TYP		0.049TYP	
z	0.300TYP		0.012TYP	

## Flat TO-92



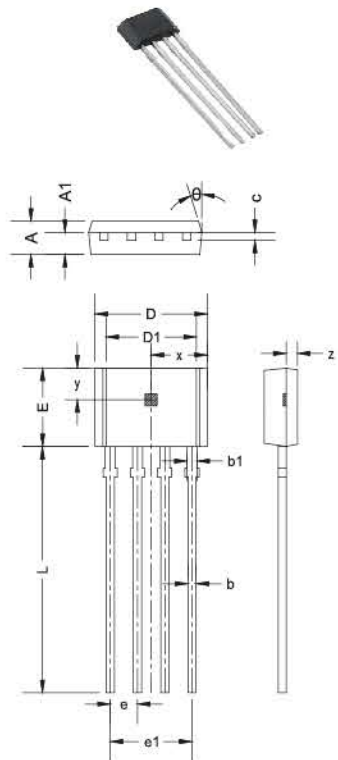
Symbol	Dimensions in Millimeters		Dimensions in Inches	
	Min	Max	Min	Max
A	1.420	1.620	0.056	0.064
A1	0.660	0.860	0.026	0.034
b	0.350	0.480	0.013	0.019
b1	0.400	0.510	0.016	0.020
C	0.330	0.510	0.013	0.020
D	3.900	4.100	0.154	0.161
D1	2.280	2.680	0.090	0.106
E	3.050	3.250	0.120	0.128
e	1.270 TYP		0.050 TYP	
e1	2.440	2.640	0.096	0.104
L	14.350	14.750	0.565	0.581
θ	45° TYP		45° TYP	
x	2.025TYP		0.080TYP	
y	1.545TYP		0.061TYP	
z	0.500TYP		0.020TYP	

## DFN1608



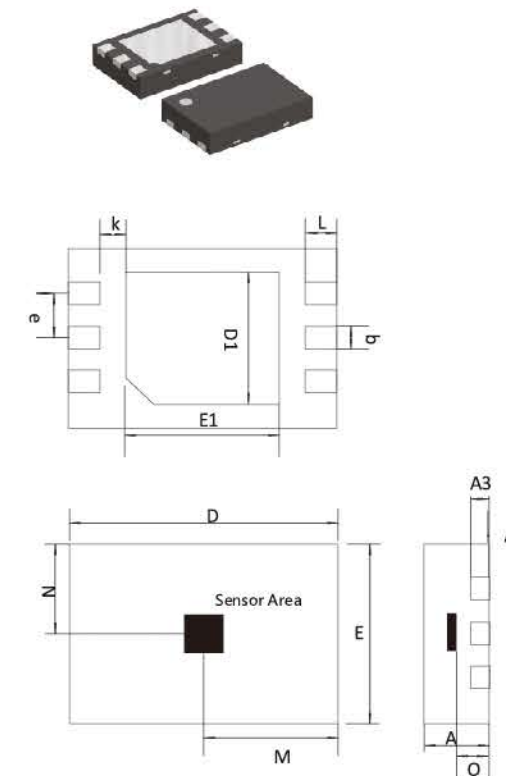
Symbol	Dimensions in Millimeters		Dimensions in Inches	
	Min	Max	Min	Max
A	0.450	0.550	0.018	0.022
A1	0.000	0.050	0.000	0.002
A2	0.150 REF		0.006 REF	
D	1.550	1.650	0.061	0.065
E	0.750	0.850	0.030	0.033
D1	0.580	0.680	0.023	0.027
E1	0.350	0.450	0.014	0.018
b	0.170	0.270	0.007	0.011
e	0.420 TYP		0.017 TYP	
L	0.185	0.285	0.007	0.011

## Flat TO-94



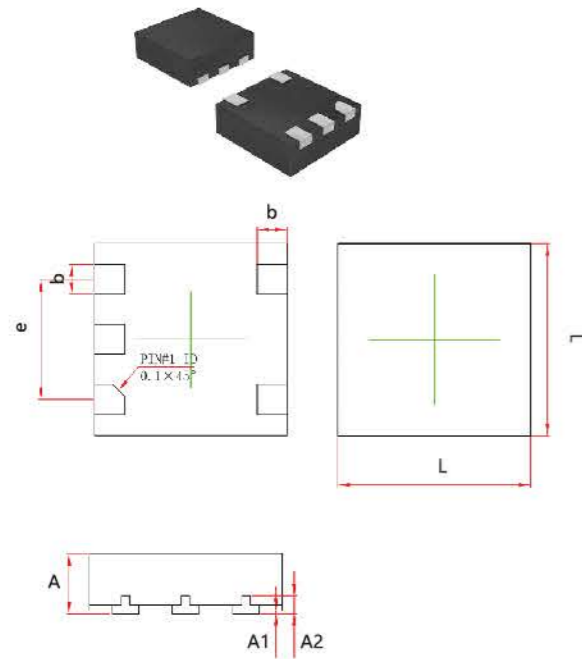
Symbol	Dimensions in Millimeters		Dimensions in Inches	
	Min	Max	Min	Max
A	1.420	1.660	0.056	0.065
A1	0.660	0.860	0.026	0.034
b	0.350	0.480	0.014	0.019
b1	0.400	0.650	0.016	0.026
C	0.360	0.510	0.014	0.020
D	5.100	5.320	0.201	0.210
D1	4.100	4.300	0.161	0.169
E	3.550	3.750	0.140	0.147
e	1.267	1.273	0.050	0.050
e1	3.780	3.840	0.149	0.151
L	13.500	15.500	0.531	0.610
x	2.605TYP		0.103TYP	
y	1.825TYP		0.072TYP	
z	0.500TYP		0.020TYP	
θ	10°	12°	10°	12°

## DFN2\*3



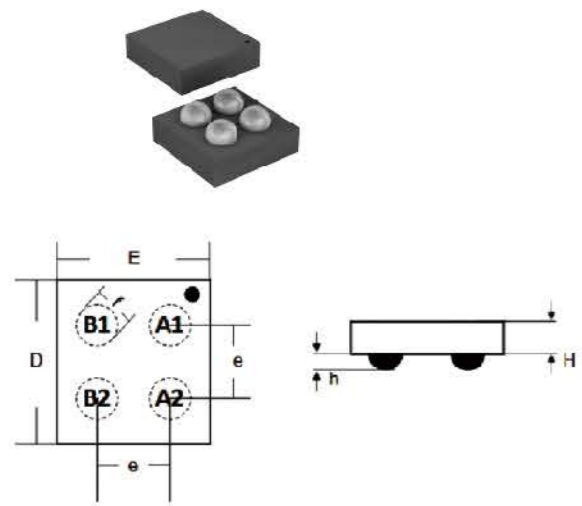
Symbol	Dimensions in Millimeters		Dimensions in Inches	
	Min	Max	Min	Max
A	0.700	0.800	0.028	0.031
A1	0.000	0.050	0.000	0.002
A3	0.203 REF		0.008 REF	
D	2.950	3.050	0.116	0.120
E	1.950	2.050	0.077	0.081
D1	1.400	1.600	0.055	0.063
E1	1.600	1.800	0.063	0.071
b	0.200	0.300	0.008	0.012
e	0.500 TYP		0.020 TYP	
k	0.200 MIN		0.008 MIN	
L	0.300	0.400	0.012	0.016
M	1.490 TYP		0.060 TYP	
N	0.800 TYP		0.032 TYP	
O	0.500 TYP		0.020 TYP	
Sensor Area	0.660*0.660*0.120		0.026*0.026*0.005	

## DFN1616



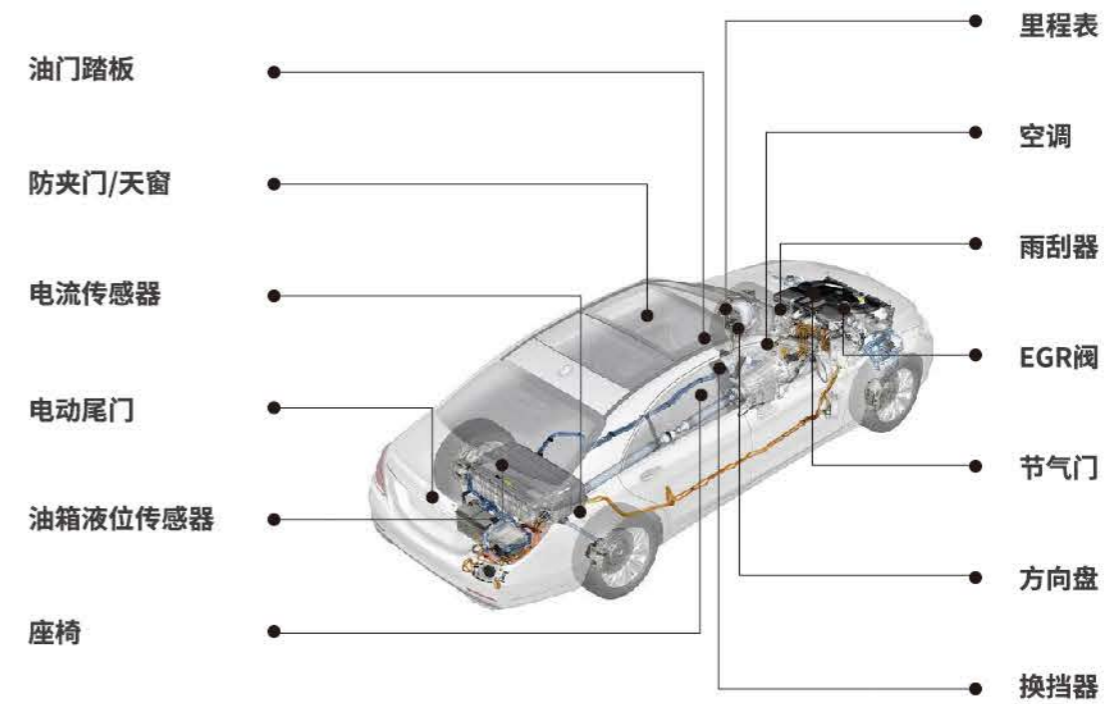
Symbol	Dimensions in Millimeters		Dimensions in Inches	
	Min	Max	Min	Max
A	0.450	0.550	0.018	0.022
A1	0.000	0.050	0.000	0.002
A2	0.150 TYP		0.006 TYP	
L	1.550	1.650	0.061	0.065
b	0.200	0.300	0.008	0.012
e	1.000 TYP		0.039 TYP	

## WLCSP



Symbol	Dimensions in Millimeters		Dimensions in Inches	
	Min	Max	Min	Max
E	0.745	0.795	0.030	0.032
D	0.775	0.825	0.031	0.033
e	0.400TYP		0.016TYP	
f	0.200TYP		0.008TYP	
H	0.312	0.368	0.012	0.015
h	0.060TYP		0.002TYP	

## 行业应用 | 智能交通





工业伺服系统

机床  
电梯门机  
自动化设备



机器人

服务机器人  
无人机  
AGV(自动导引运输车)



工业位置检测

气缸  
接近开关  
液位检测

步进电机与直流驱动系统

舞台灯光  
打印机  
直流驱动电机

门厅

电梯  
智能门锁

客厅

云台摄像头  
手持云台  
扫地机器人  
蓝牙耳机  
按摩椅  
电视升降柜  
电动榻榻米  
游戏机  
键盘  
PAD翻盖  
智能玩具

卫生间

蒸汽喷雾卷发棒  
燃气热水器  
洗衣机  
智能马桶盖

卧室

壁挂空调  
电动窗帘  
升降办公桌

厨房

冰箱  
洗碗机  
微波炉  
烤箱  
电饭煲  
咖啡机  
榨汁杯  
升降吸油烟机



阳台

智能门窗  
电动晾衣机  
跑步机

花园

园林电动工具

能源供应

智能水表  
智能电表  
智能燃气表  
空气净化器

零售市场

电子价签  
自动售货机