

0.6mA超低功耗

智能家居专用速度、位置检测芯片

MT85XX|MT87XX系列
低压低功耗开关霍尔传感器



磁技术带来美妙变革
Magnetic Tech Makes Magic Change

MagnTek

该系列产品使用BCD工艺,芯片内集成了霍尔感应元件。最高24V工作电压,在不低于15K的采样频率条件下,工作电流最高1.2mA,同时具有良好的反向电压保护能力和过流保护能力,并且具有优良的温度补偿。

使得芯片能在-40~125°C和-40~150°C两种不同温度区间下工作,并保持良好的性能和一致性。特别适用于对高采样频率和低功耗需要取得平衡的位置检测需求。

封装形式

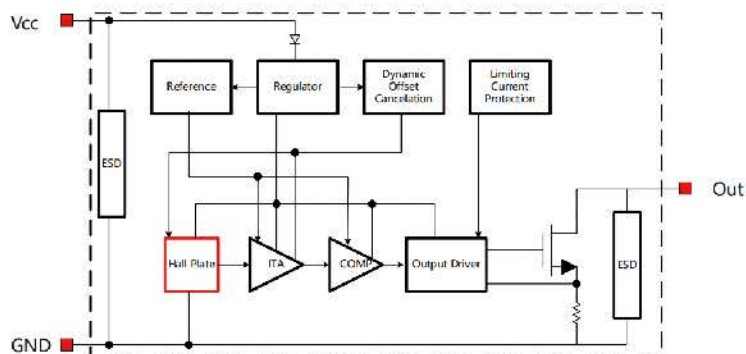


Small SOT-23

SOT-23

Flat TO-92

原理框图(以MT8511为例)



推荐应用



低功耗小家电



智能电动窗帘

产品型号	类型	采样频率 (Hz)	供电电压 (V)	功耗 (mA)	工作温度 (°C)	工作点 (Gs)	释放点 (Gs)	输出形式	封装形式
MT8511	单极开关	25K	3.0~24	1.0	-40~150	28	18	开漏输出	SOT-23, Small SOT-23, Flat TO
MT8512	单极开关	25K	3.0~24	1.0	-40~150	120	90	开漏输出	SOT-23, Small SOT-23, Flat TO
MT8562	锁存开关	25K	3.0~24	1.0	-40~150	20	-20	开漏输出	SOT-23, Small SOT-23, Flat TO
MT8571	全极开关	25K	3.0~24	1.0	-40~125	±32	±27	内置10K上拉电阻	SOT-23, Flat TO-92
MT8572	全极开关	25K	3.0~24	1.0	-40~125	±80	±60	内置10K上拉电阻	SOT-23, Flat TO-92
MT8573	全极开关	25K	3.0~24	1.0	-40~125	±60	±40	内置10K上拉电阻	SOT-23, Flat TO-92
MT8551	全极开关	25K	3.0~24	1.0	-40~125	±32	±27	开漏输出	SOT-23, Flat TO-92
MT8552	全极开关	25K	3.0~24	1.0	-40~125	±80	±60	开漏输出	SOT-23, Flat TO-92
MT8553	全极开关	25K	3.0~24	1.0	-40~125	±60	±40	开漏输出	SOT-23, Flat TO-92
MT8711	单极开关	15K	2.4~24	0.6	-40~150	85	55	开漏输出	SOT-23, Small SOT-23, Flat TO-92
MT8712	单极开关	15K	2.4~24	0.6	-40~150	130	100	开漏输出	SOT-23, Small SOT-23, Flat TO-92
MT8713	单极开关	15K	2.4~24	0.6	-40~150	30	20	开漏输出	SOT-23, Small SOT-23, Flat TO-92
MT8763	锁存开关	15K	2.4~24	0.6	-40~150	20	-20	开漏输出	SOT-23, Small SOT-23, Flat TO-92

上海麦歌恩微电子股份有限公司

上海市浦东新区海科路99号6号楼3层
 +86-21-20965129
 +86-21-20965130
 www.magntek.com.cn
 info@magntek.com.cn



微信号 MagnTek