

# 4800Vrms绝缘耐压 高精度低温漂“电流”传感器芯片

内部集成温度补偿高精度“电流”传感器芯片

## MT9522内置磁路式电流检测IC

- 测量范围 0A~±100A
- 供电电压3.3V/5V
- 工作电压1097Vrms/1550VDC
- 爬电距离8.2mm
- 空气间隙7.5mm
- 响应时间<2.2us
- 高速带宽250kHz
- 非线性度<±0.3%
- 准确度<±1.5%
- 电流侧输入电阻0.75mΩ
- 用户自定义过流报警功能
- 芯片自带参考端输出



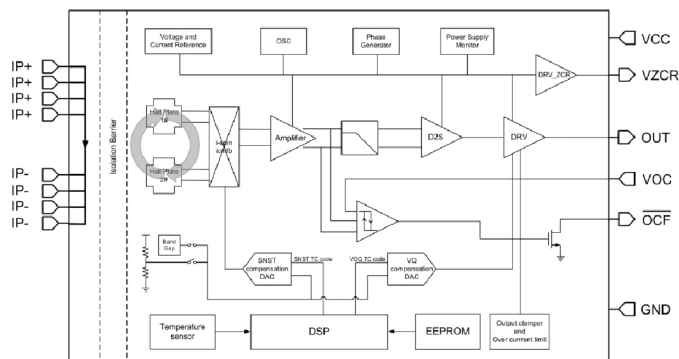
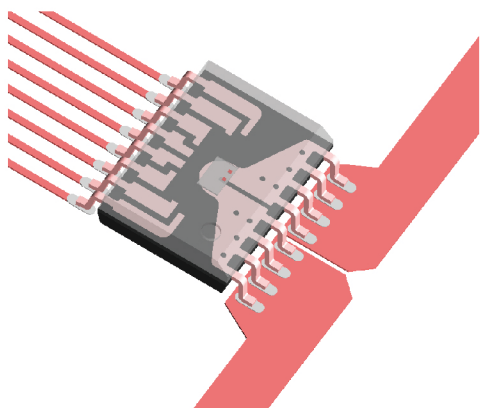
磁技术带来美妙变革  
Magnetic Tech Makes Magic Change

**MagnTek**

MT9522系列是MagnTek继MT9222系列之后推出的新一代电流传感器芯片。将“电流-磁”转换模块集成在芯片中,利用霍尔效应原理,再将磁转为成和输入电流成比例的电压输出信号。并拥有4800Vrms的介电强度、“零”迟滞、过流报警功能以及2.2us响应时间的这些特性非常适合用于各种组串式光伏逆变器、车载充电机等电流检测应用中。

该系列在支持3.3V/5V供电的同时,可提供比例输出以及固定输出2种不同的输出方式。内部集成温度补偿电路,可将芯片的中值电压以及灵敏度的温漂控制在非常小的误差范围内。配合内置的电流回路,可以轻松的实现 0~±100A 的电流检测应用中。

## 原理图



## 推荐应用



常规电特性			
工作电压	3~3.6V; 4.5~5.5V	温度范围	-40~150°C
测量范围	0~±100A	介电强度	4800V rms
功耗@5V	15mA typ.	线性度	±0.3%
功耗@3.3V	13mA typ.	带宽	250KHz
响应时间	<2.2us	封装	SOP-16W

### 上海麦歌恩微电子股份有限公司

上海市浦东新区海科路99号6号楼3层  
 +86-21-20965129  
 +86-21-20965130  
 www.magntek.com.cn  
 info@magntek.com.cn

### 深圳子公司

深圳市宝安中心区海秀路23号  
 龙光世纪大厦A栋1101  
 0755-27909336  
 www.magntek.com.cn  
 info@magntek.com.cn

### 重庆子公司

渝北区仙桃街道数据谷中路  
 105号C06栋11层  
 023-67142839  
 www.magntek.com.cn  
 info@magntek.com.cn

### 武汉子公司

湖北省武汉市洪山区关东街道光  
 谷大道现代森林小镇A座801室  
 15900823198  
 www.magntek.com.cn  
 info@magntek.com.cn