

# MTL100无磁计量传感器方案

- CMOS技术
- $I_{cc}=6\mu A@64Hz$ 采样和16Hz数据刷新频率
- 2.4~4.5v工作Vcc范围
- 64Hz采样频率
- 16Hz数据刷新频率
- -10~55°C工作温度
- 连续波和连续波信号的双数字输出自动校准
- I2C接口
- 24位CW计数
- 16位CCW计数
- 封装:QFN3\*3-16L



磁技术带来美妙变革  
Magnetic Tech Makes Magic Change

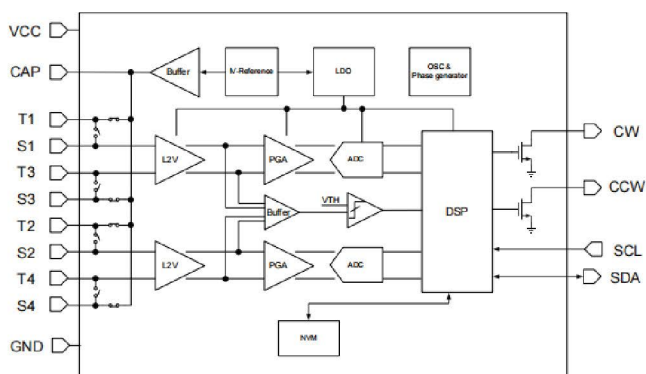
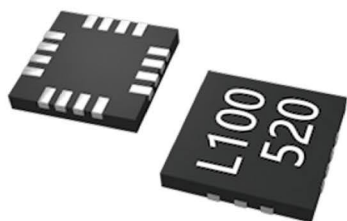
MagnTek

MTL100是一款基于自激式线圈感应角位传感专用芯片,通过检测金属铁片旋转,将机械信号转换为数字信号,为新型无磁远传计量的实现提供有效方案。

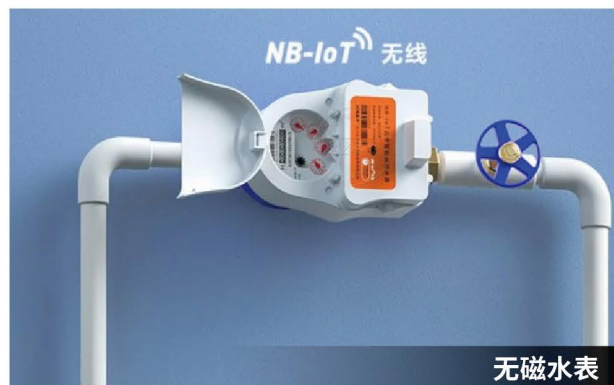
提供双路的正反转数字信号输出,同时可通过I2C通讯确认实时的计量数据以及组装的可靠性。

MTL100具有:小尺寸,低功耗,良好的抗干扰性能等特点。

## 原理图



## 推荐应用



### 常规电特性

工作电压	2.4V~4.5V	温度范围	-10~55°C
采样频率	64Hz	测量范围	11mm
数据刷新率	16Hz	脉冲宽度	64mS
功耗	6uA	封装	QFN4X4-16L

### 上海麦歌恩微电子股份有限公司

上海市浦东新区海科路99号6号楼3层  
 +86-21-20965129  
 +86-21-20965130  
 www.magntek.com.cn  
 info@magntek.com.cn

### 深圳子公司

深圳市宝安区中心区海秀路23号  
 龙光世纪大厦A栋1101  
 0755-27909336  
 www.magntek.com.cn  
 info@magntek.com.cn

### 重庆子公司

重庆市渝北区仙桃街道数  
 据谷中路99号C08-1栋1层  
 023-67142839  
 www.magntek.com.cn  
 info@magntek.com.cn

### 武汉办事处

湖北省武汉市洪山区文化大道  
 555号融创智谷A20栋203室  
 15900823198  
 www.magntek.com.cn  
 info@magntek.com.cn