

# 国内首款基于AMR原理的轮速传感器芯片

## MTS100 轮速传感器芯片



- 基于AMR技术开发
- 具备ISO26262功能安全
- SIP封装
- 优异的Jitter表现
- 支持标准协议、PWM协议、AK协议
- AEC-Q100认证
- 优异的EMC表现
- 支持iTPMS
- 磁轮应用

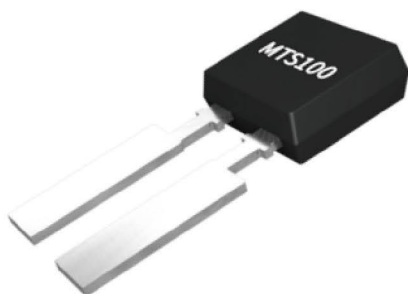


磁技术带来美妙变革  
Magnetic Tech Makes Magic Change

**MagnTek**  
www.magntek.com.cn

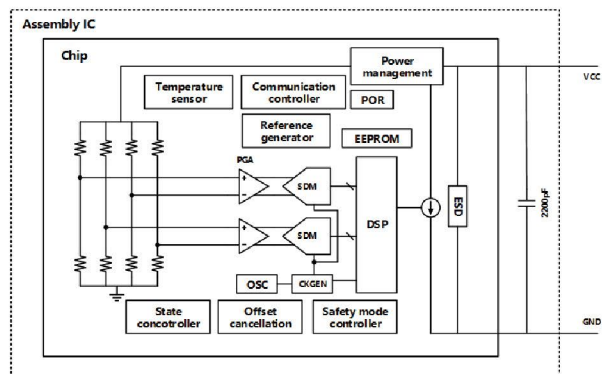
轮速传感器是现代汽车中最为关键的传感器之一,是用来测量汽车车轮转速的传感器。对于现代汽车而言,轮速信息是必不可少的,汽车动态控制系统(VDC)、汽车电子稳定程序(ESP)、防抱死制动系统(ABS)、自动变速器的控制系统等都需要轮速信息。

## 封装形式



MTS100是国内首款基于AMR原理的轮速传感器芯片,该芯片支持市面上主流的STD & PWM & AK三大协议。优异的jitter表现,使得轮速传感器可以实现iTPMS功能。优异的EMC特性,帮助轮速传感器可以适应汽车上的复杂电磁环境。

## 原理框图



## 推荐应用



产品型号	MTS100
工作电压	5.4~18V
输出类型	STD, PWM, AK
工作温度	-40°C~150°C
封装形式	IMA-2L
Jitter特性	<0.1%(支持iTPMS)

### 上海麦歌恩微电子股份有限公司

上海市浦东新区海科路99号6号楼3层  
 +86-21-20965129  
 +86-21-20965130  
 www.magntek.com.cn  
 info@magntek.com.cn

### 深圳子公司

深圳市宝安区中心区海秀路23号  
 龙光世纪大厦A栋1101  
 0755-27909336  
 www.magntek.com.cn  
 info@magntek.com.cn

### 重庆子公司

重庆市渝北区仙桃街道数  
 据谷中路99号C08-1栋1层  
 023-67142839  
 www.magntek.com.cn  
 info@magntek.com.cn

### 武汉办事处

湖北省武汉市洪山区文化大道  
 555号融创智谷A20栋203室  
 15900823198  
 www.magntek.com.cn  
 info@magntek.com.cn